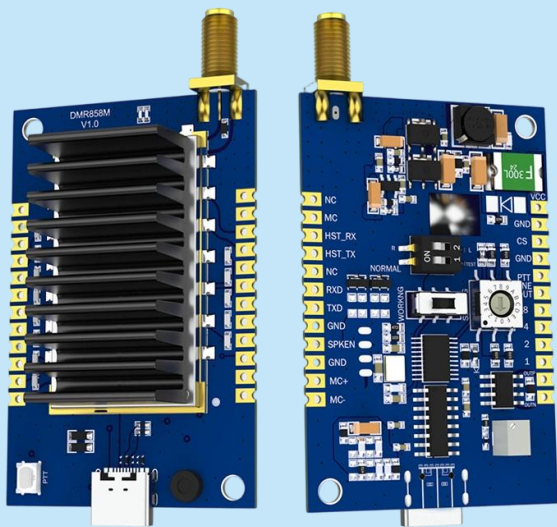


**DMR858M DMR 双时隙数模一体 5W 对讲机**

1. 供电 8V 射频功率达 5W
2. 内置 0.5ppm TCXO,频率稳定
3. 双时隙模式数字对讲，收发频率独立设置
4. 模拟模式下兼容市面上所有模拟对讲机

**产品规格书**

## 目 录

一、产品描述	3
二、产品特点	3
三、应用领域	3
四、内部框图	4
五、电压与功率对照表(数字模式)	4
六、典型应用电路	4
七、性能参数	5
七、模块接口说明	6
八、功能说明	6
九、天线配件	9
十、脚位定义	9
十一、机械尺寸(单位: mm)	10

## 注：文档修订记录

历史版本号	发布时间	修改内容
V1.0	2025-6	首次发布
V1.1	2026-5	更新图片

\*我司保留随时更改、更正、增强、修改产品和本文档的权利，恕不另行通知。用户可在下单前获取最新相关信息。本通知中的信息取代并替换先前版本中的信息，思为无线科技保留所有权利。

## 一、产品描述

DMR858M 是我司研发的一款性价比高的 5W 全功能数字对讲机模块，可以和市场上通用的模拟制式对讲机兼容，带有 DMR TierII 数字对讲机的功能，内置 Moto AMBE++ 声码器。模块内部集成了微控制器、数字对讲芯片、射频功放以及音频功放等电路，客户只需外接电源，喇叭等器件，即可作为有 16 种频率通道可调的小型数字对讲机来工作。模块超小的体积亦能方便快捷地嵌入到各项手持设备中，以提高终端产品的综合性能。DMR858M 严格使用无铅工艺生产和测试，符合 RoHS、Reach 的标准。

### ➤ DMR 模式下数字对讲支持以下功能：

- 短信发送功能，支持直通及短信应用；
- 语音加密功能，短信加密功能；
- 有主呼和被呼提示。

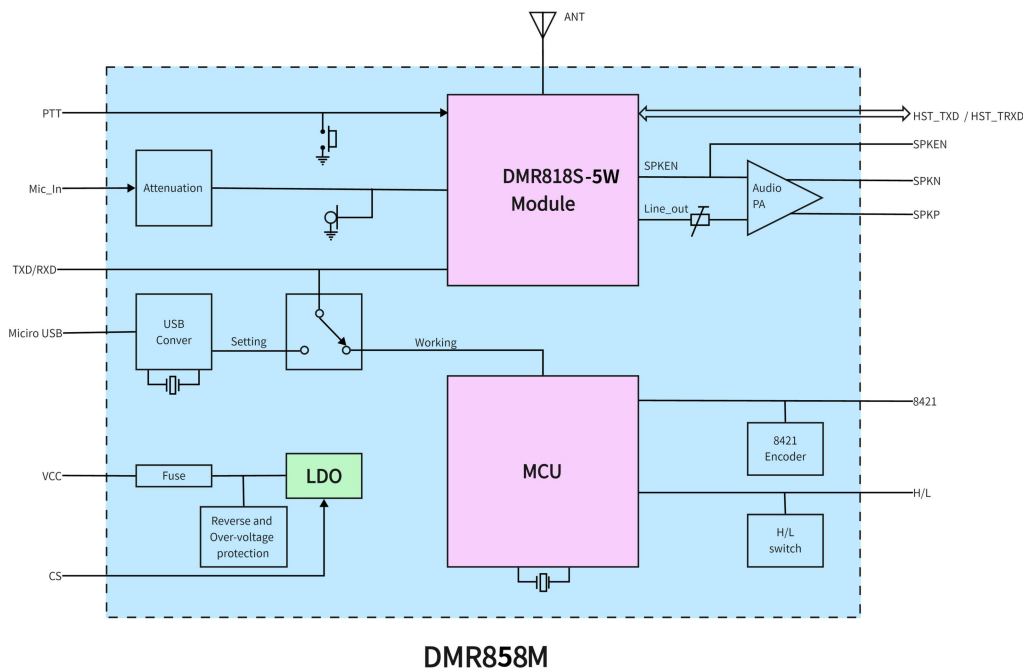
## 二、产品特点

- UHF 频段：400~470 MHz
- VHF 频段：134~174 MHz
- 350 频段：320-400 MHz
- 注：以上频段三选一
- 开阔地传输距离为 7-8 公里
- 高功率 5W，低功率 2W
- 高接收灵敏度：-120Bm
- -117dBm 下误码率低至 5%
- 内置标准 DMR 协议
- 模拟带宽 12.5 / 25 KHz
- 数字带宽 6.25KHz
- DMR（数字对讲）/ 模拟对讲
- 支持短信发送功能
- 支持低功耗睡眠模式
- 双时隙对讲，可与中继台通讯
- 自动尾音消除
- 高度集成，性价比高
- 小型化，便于嵌入

## 三、应用领域



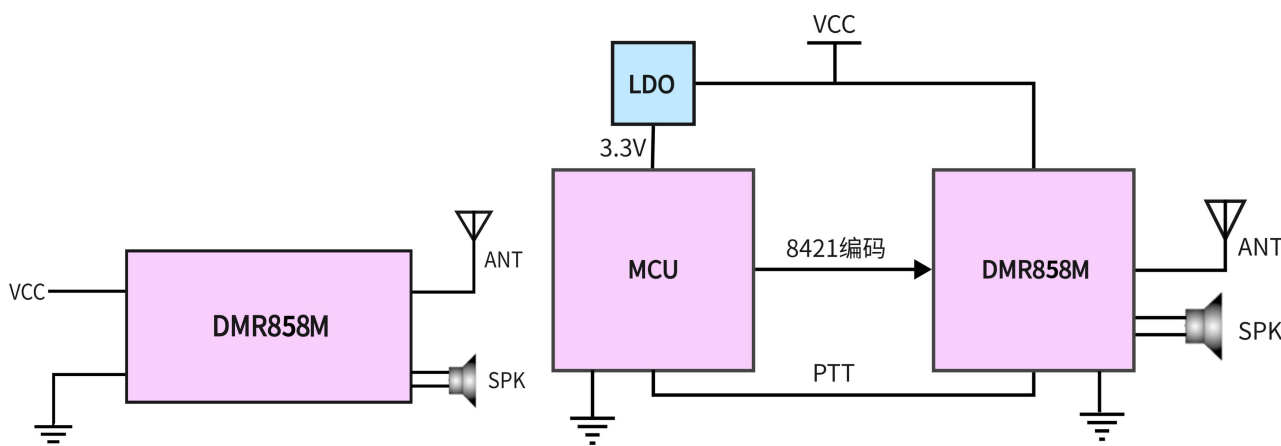
### 四、内部框图



### 五、电压与功率对照表(数字模式)

工作电压 (v)	输出功率 (dBm)	工作电流 (mA)
3.7	27	468
4.0	31.7	580
4.5	32.8	654
5.0	33.5	675
5.5	34.2	714
6.0	35.0	752
6.5	35.7	793
7.0	36.2	830
7.5	36.8	870
8.0	37.3	910
8.5	37.7	970

### 六、典型应用电路

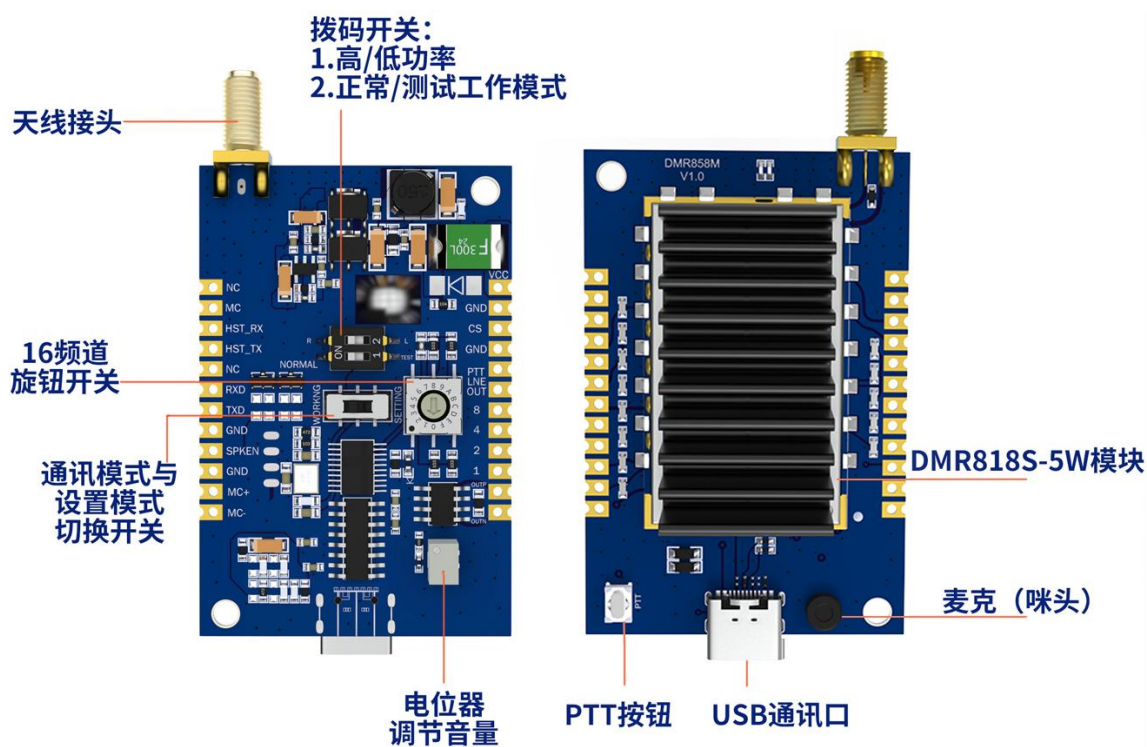


## 七、性能参数

参数	测试条件	最小	典型	最大	单位
工作电压范围		3.7	8.0	8.5	V
工作温度范围		-20	25	60	°C
工作频率范围	@UHF	400		470	MHz
	@VHF	134		174	MHz
	@350	320		400	MHz
串口波特率			57600		bps
<b>电 流 消 耗</b>					
休眠电流	@CS 拉低 3 秒		< 0.1		mA
接收电流			< 165		mA
发射电流 (高功率) 数字	@VCC=8V, 5W		900		mA
发射电流 (高功率) 模拟	@VCC=8V, 5W		1700		mA
发射电流 (低功率) 数字	@VCC=8V, 2.5W		640		mA
发射电流 (低功率) 模拟	@VCC=8V, 2.5W		1000		mA
<b>接收灵敏度和音频指标</b>					
接收灵敏度 (模拟)	@12dB SINAD		-120		dBm
接收误码率 (DMR 制式)	@ -117dBm		5		%
接收信噪比 S/N	1.5K 频偏		40		dB
邻道选择性	12.5KHz 信道间隔		62		dB
互调抗扰性	12.5KHz 信道间隔		63		dB
阻塞抗扰性	干扰频率间隔 > 1M		88		dB
音频输出幅度 (lineout)	F0=1KHz	0.2	130	460	mV
音频输出阻抗 (SPK)			8		Ohm
音频失真度	F0=1KHz			5	%
音频响应	300Hz		+8		dB
	500Hz		+6		
	1KHz		0		
	2KHz		-6		
	3KHz		-12		
<b>数字接收指标</b>					
接收误码率 (DMR 制式)	@ -117dBm		4		%
邻道选择性 (ACS)	Offset: +12.5kHz	60			dB
	Offset: -12.5kHz				
互调	Offset: +50/100kHz	63			dB
	Offset: -50/100kHz				
阻塞	Offset: +/-1MHz	87			dB
	Offset: +/-5MHz				
<b>模拟发射指标</b>					
最大调制频偏	12.5KHz 频偏 (N)		2.2	2.5	KHz
	25KHz 频偏 (W)		4.5	5.0	KHz
调制灵敏度	1.5KHz/2.5KHz 频偏	4	7	10	mV

音频调制失真	1.5KHz/2.5KHz 频偏		1	5	%
调制特性	300Hz	-13	-11	-9	dB
	500Hz	-9	-6	-5	dB
	1KHz	-3	0	1	dB
	2KHz	3	6	7	dB
	3KHz	3	7	11	dB
CTCSS 调制频偏		350	400	600	Hz
信噪比	1.5KHz/2.5KHz 频(N/W)	38	40	50	dB
<b>数字发射指标</b>					
频率误差			0.5		ppm
4FSK 发射误码率				$\leq 1 \times 10^{-4}$	
次邻道功率(dB)	+/-25kHz			$\leq -68$	dB

## 八、模块接口说明



## 九、功能说明

模块出厂集成了 16 个信道，CH0~7 为 DMR 数字对讲通道，CH8~15（对应旋钮 9、A、B、C、D、E、F）为模拟对讲通道。

### 1) 参数配置功能

模块提供了良好的用户接口（标准串口），用户可以通过串口来调节和读取模块的参数。模块内集成了存储器，配置的相关参数掉电可存储。我司免费为客户提供 PC 端配置软件，通过 USB 电平转接板即可轻松连接到 PC 端，供用户调整内部的射频参数。连接方式如下图所示：

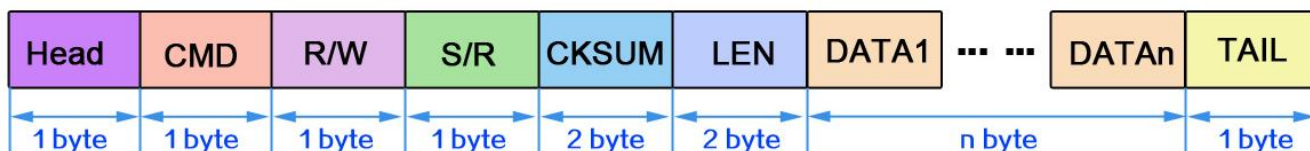


对讲模块USB配置接口连接示意图

- 安装好 USB 驱动程序和PC 配置软件。
- 通过专用 数据线连接模块。
- 把开关拨到setting。
- 数据线的USB头插入电脑USB口连接PC端。
- 此时模块便切换到配置模式，如图所示。

## 2) 串口通讯协议

模块支持通过串口进行语音、短信等功能的收发配置。串口协议包格式如下图所示：



协议字段定义如下表所示：

Offset	Flag	Length	Comment	Detail
0	Head	1	包头	0x68
1	CMD	1	指令	0x01~0x28: 参数功能说明见注1附表。
2	R/W	1	操作方式	0x00: 读; 0x01: 写; (外部 CPU 发为写, 外部 CPU 收为读) 0x02: 主动发送
3	S/R	1	设置/回答指令	设置: 0x01: 表示开始设置 回答: 0x00 设置成功 0x01 模块繁忙或者设置失败 (注2) 0x02 无此信道或信道错误 (注3) 0x07 模块被毙 0x09 校验错误 备注: 短信、语音模型见下面相应章节的详细说明
4、5	CKSUM	2	校验和	整个串口包数据校验和 (注4)
6、7	LEN	2	数据段长度	DATA 数据段长度, 若无数据段信息, 则 LEN 值为 0
8	DATA	len	数据段信息	
	TAIL	1	包尾	0x10

注 1: CMD 内容见下表:

CMD	功能	作用域 (全局/当前信道)	掉电保存 (是/否)
0x01	信道切换		是
0x02	接收音量设置	全局	是
0x04	模块收发状态查询	当前信道	否
0x05	信号强度值读取	当前信道	否
0x06	各种呼叫模式 (呼叫类别)	当前信道	否
0x07	短信模式设置及发送	当前信道	否
0x09	紧急报警	当前信道	否
0x0B	Mic 增益配置	全局	是
0x0C	省电模式配置	全局	是
0x0D	收发频率设置	当前信道	是
0x0E	中继/脱网设置	当前信道	否
0x10	接收呼叫类别、号码的输出	当前信道	否
0x11	读取接收到的数据	当前信道	否
0x12	静噪级别设置	当前信道	是
0x13	收发亚音频类型设置	当前信道	是
0x14	CTCSS/DCS 亚音设置	当前信道	是
0x16	误码率测试		否
0x17	高低功率设置	当前信道	是
0x18	联系人设置	当前信道	否
0x19	加密开关设置	当前信道	否
0x1A	模块初始化完成		否
0x22	发送联系人信息	当前信道	否
0x24	发送本机号	全局	否
0x25	发送软件版本号	全局	否
0x28	查询加密状态	当前信道	否
0x29	设置接收组呼联系人	当前信道	是
0x30	删除组呼联系人	当前信道	是
0x1B	设置本机号码	当前信道	是
0x31	设置本机色码	当前信道	是
0x32	设置模拟带宽	当前信道	是
0x33	设置时隙	当前信道	是
0xF0	恢复默认参数	全局	是
0xF2	软件复位	全局	否

注 2: 当模块正在发送或者接收信号过程中, 此时若外部 CPU 对模块进行配置时, 模块会 0x01, 告知外部 CPU 模块繁忙, 设置失败

注 3: 若切换信道时, 切换到不存在的信道, 模块会反馈 0x02, 告知 CPU 无此信道; 若在模拟信道下进行 DMR 相关的配置 (如短信、特殊业务等) 或者数字信道下进行模拟相关的设置 (如

亚音频等)，模块会反馈 0x02，告诉 CPU 信道错误

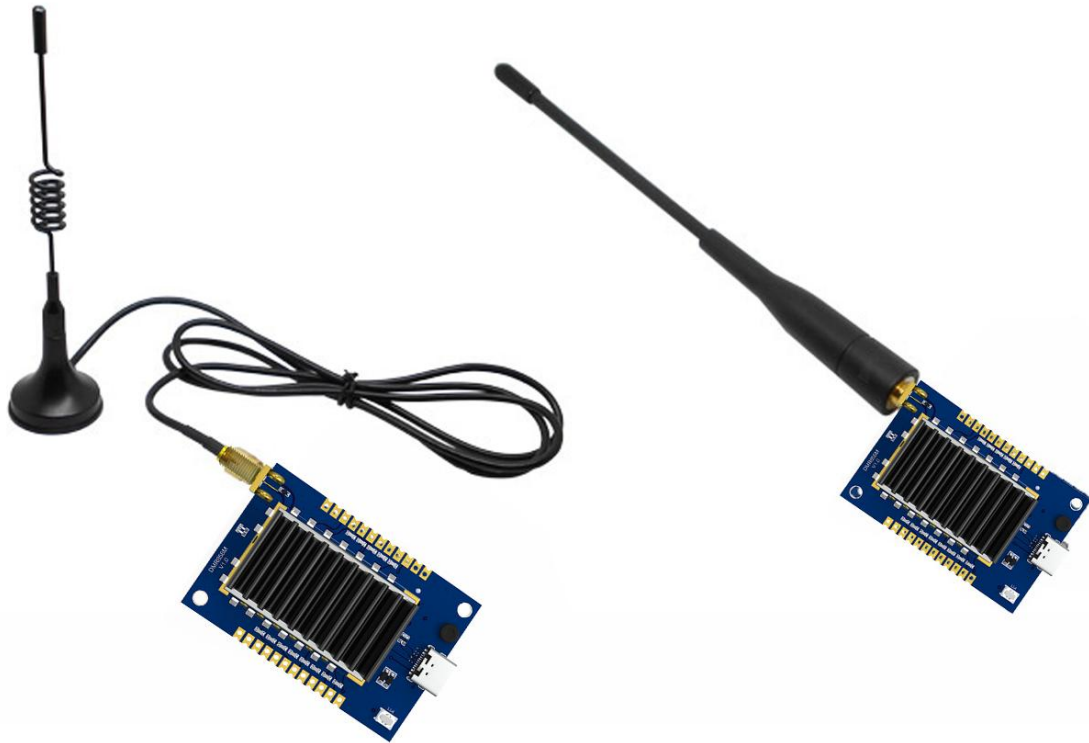
注 4：校验和：求和，再异或  $\text{sum} += 0xFFFF \& (*\text{buf} \ll 8 | *(\text{buf}+1))$ ；以此类推，最后取 sum 值的异或值。

注 5：所有的串口协议都为高字节保存在高位。

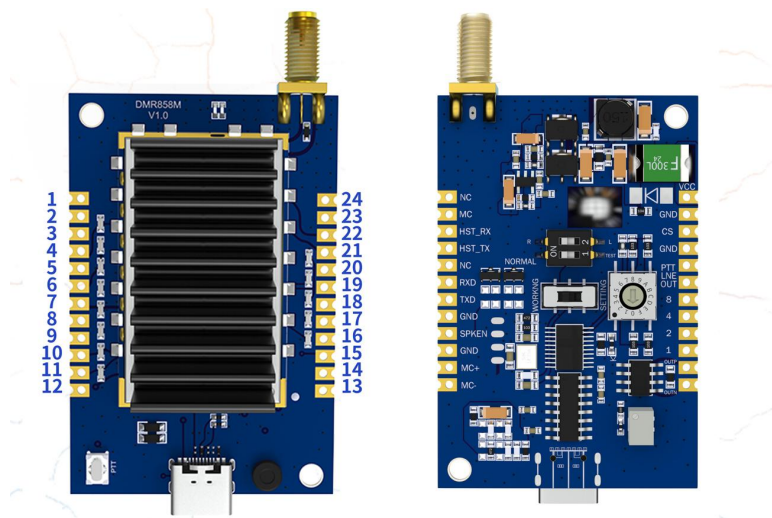
★ 注：哑音对应数值详见附录

## 十、天线配件

天线是通信系统的重要组成部分，其性能的好坏直接影响通信系统的指标，模块要求的天线阻抗为 50 欧姆。通用的天线为棒状，吸盘，拉杆等，用户可以根据自身的应用环境来选购天线，为使模块处于最佳工作状态，推荐使用本司提供的天线。



## 十一、脚位定义



脚位编号	引脚定义	描述
1	VCC	电源正（电压可 3.7-8.5V）
2, 4, 15, 17	GND	地线
3	CS	模块休眠使能脚，“0”为休眠，“1”为工作状态
5	PTT	发射/接收控制脚，“0”为发射；“1”为接收，默认接收模式
6	LINE_OUT	音频输出
7	8	频率 16 通道 8421 编码，第 8 位，默认“1”输出
8	4	频率 16 通道 8421 编码，第 4 位，默认“1”输出
9	2	频率 16 通道 8421 编码，第 2 位，默认“1”输出
10	1	频率 16 通道 8421 编码，第 1 位，默认“1”输出
11	OUTP	音频输出脚，外接 8 欧 2W 喇叭或者 4 欧 5W 喇叭
12	OUTN	音频输出脚，外接 8 欧 2W 喇叭或者 4 欧 5W 喇叭
13	MIC-	外接咪头的负极
14	MIC+	外接咪头的正极（内部已提供偏压，不需要另外供电）
16	SPKEN	接收指示脚，正常低电平，收到信号后变成高电平。
18	TXD	串口发送数据口
19	RXD	串口接收数据口
20, 23, 24	NC	
21	HST_TX	串口发送数据脚(升级程序用)
22	HST_RX	串口接收数据脚(升级程序用)

## 十二、机械尺寸(单位: mm)

